

Selectiegids | VACON® 100 | 0,55 – 800 kW

VACON® 100 – veelzijdige
frequentieregelaars ontworpen
om **energie te besparen** en de
procesregeling te verbeteren



Leverbaar in

**0,55 tot
800 kW**

voor uw specifieke
toepassing

Voordelen voor u

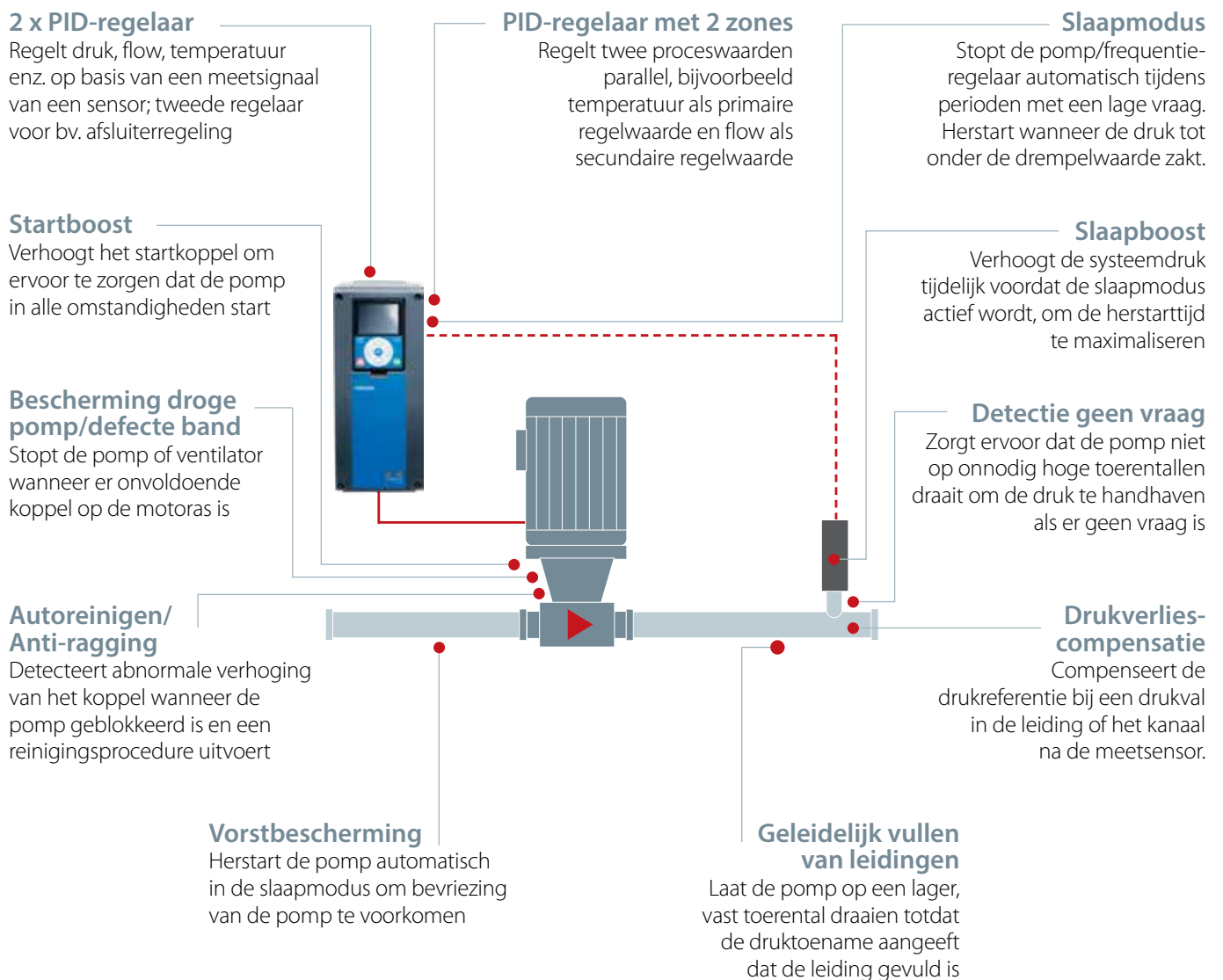
Algemene kenmerken	Voordelen
Vrije connectiviteit	
Ingebouwde Modbus RTU, BACnet MSTP en Metasys N2	Kostenbesparing doordat er voor de meest gangbare protocollen geen optiekaarten nodig zijn
Ingebouwde Modbus TCP, Profinet, EtherNet/IP en BACnet IP	
Optiekaarten voor Profibus, DeviceNet, CANopen, LonWorks, EtherCAT	Eén type frequentieregelaar volstaat voor diverse PLC-merken
Externe toegang via netwerkverbinding voor bewaking, configuratie en probleemoplossing	Bespaar op reistijd en reiskosten
Ontworpen met oog voor het milieu	
Filmcondensatoren	Langere levensduur: gaan tot wel 300.000 uur mee – dat komt neer op ongeveer 30 jaar betrouwbaar functioneren
	Optimale prestaties: altijd klaar voor onmiddellijk gebruik – geen bevoorradingsproblemen
	Hoger rendement: beperkt verliezen met nog eens 2%
	Milieuvriendelijk: bevat geen gevaarlijk afval
Eenvoudige configuratie, eenvoudige bediening	
Specifieke functies voor pompen, ventilatoren en compressoren	Snelle en efficiënte systeemintegratie
Grafisch bedieningspaneel met meerdere weergaven met 9 statussignalen	Eén weergave met de meest relevante statusinformatie tijdens bedrijf
Wizardfuncties en toepassingsselecties	Snelle inbedrijfstelling en opstart
Trendweergave voor twee signalen tegelijkertijd	Eenvoudige realtime bewaking zonder de noodzaak voor extra tools
Geavanceerde sensorloze motorbesturing	Bespaar op de kosten voor een encoder en verhoog de systeembetrouwbaarheid in veel toepassingen
Energieteller en realtimeklok met kalenderfuncties	Eenvoudig monitoren van energiebesparing
Geoptimaliseerde regeling van koelventilator	Verlaagt geluidsniveaus
Standaard I/O + 3 vrije optiesloten	Biedt flexibiliteit ten aanzien van frequentieregelaarselectie
Eenvoudige installatie met diverse behuizingstypen	
Geïntegreerde RFI-filters en DC-smoorspoelen in alle typen	Geen extra componenten vereist
Flensmontageoptie voor doorsteekmontage	Lagere warmteverliezen en kleinere behuizingen
Enclosed drives met een breed scala aan geïntegreerde opties, klaar voor gebruik	Eenvoudige en snelle installatie op locatie
Compacte IP 54/UL type 12-behuizingen met dezelfde voetafdruk als IP 21/UL type 1	Ruimtebesparend en eenvoudig te installeren
> 37 kW (50 pk) ook leverbaar als IP 00 voor installatie in een kast	Bespaart kastruimte en biedt een kostenefficiënte oplossing
Montage naast elkaar voor IP 54/UL type 12	Ruimtebesparend
Volledige aanpassing	
VACON Programming met ingebouwde programmeerbaarheid volgens IEC 61131-3	Realiseer hoge machineprestaties met individuele frequentieregelaarfirmware
	Maakt verkoop mogelijk van individuele frequentieregelaarfirmware met beveiligde besturingslogica
VACON Customizer om de standaard frequentieregelaarfuncties te combineren en uit te breiden	Eenvoudig en kosteloos te gebruiken als onderdeel van de standaard VACON Live configuratietool
Ingebouwde veiligheid	
Safe Torque Off (STO) en Safe Stop1 (SS1)	Bespaart installatieruimte en kosten voor extra componenten
ATEX-gecertificeerde thermistoringang, volgens ATEX-richtlijn 94/9/EG	Minder bekabeling, minder componenten en hogere betrouwbaarheid
Betrouwbaar en lange levensduur	
Elektrolytvrije DC-tussenkringcondensatoren	Langere levensduur van de frequentieregelaar en geminimaliseerde levenscycluskosten
	Hervormen is niet nodig – altijd klaar voor onmiddellijk gebruik
Vormvolgende coating	Hoge betrouwbaarheid in uitdagende omgevingen
IP 54-uitvoeringen	Bespaar op ruimte voor kast en clean rooms
Robuuste Decentrale uitvoering in IP 66-behuizing	Bespaar op ruimte en bekabelingskosten dankzij montage dichtbij
Vrije motorkeuze	
Ondersteuning voor IM-, PM- en SynRM-motoren	Gebruik hetzelfde type frequentieregelaar, ook bij gebruik van verschillende motortechnologieën of bij de overstap naar nieuwere
	Behaal het hoogste systeemrendement
	Volledige flexibiliteit ten aanzien van frequentieregelaar-motorpakket
Breed spannings-/vermogensbereik	
Leverbaar in zeer uiteenlopende spanningsbereiken	Gebruik hetzelfde type frequentieregelaar overal ter wereld
Leverbaar met een vermogen van 0,55–800 kW [0,75–800 pk]	Gebruik hetzelfde type frequentieregelaar voor al uw toepassingen

VACON® 100 FLOW

Specifieke functies voor pompen en ventilatoren

De VACON® 100 FLOW is speciaal bedoeld voor het verbeteren van de flowregeling en het besparen van energie in pomp- en ventilatiesystemen. In combinatie met alle kernfuncties van de VACON® 100-familie biedt hij gebruiksvriendelijkheid, energie-efficiëntie en een betrouwbare werking voor alle soorten pomp- en ventilatoroepassingen.

Speciaal ontworpen functies met ingebouwde multipompbesturing verbeteren de pompprestaties en beschermen leidingen en uitrusting, om een betrouwbare werking te garanderen. De intelligente PID-regelaar regelt het pomptoeental via een sensor, in plaats van met een externe regelaar. Daardoor kan de frequentieregelaar snel reageren op schommelingen in de vraag, wat resulteert in een nauwkeurige procesregeling en optimale energiebesparingen.

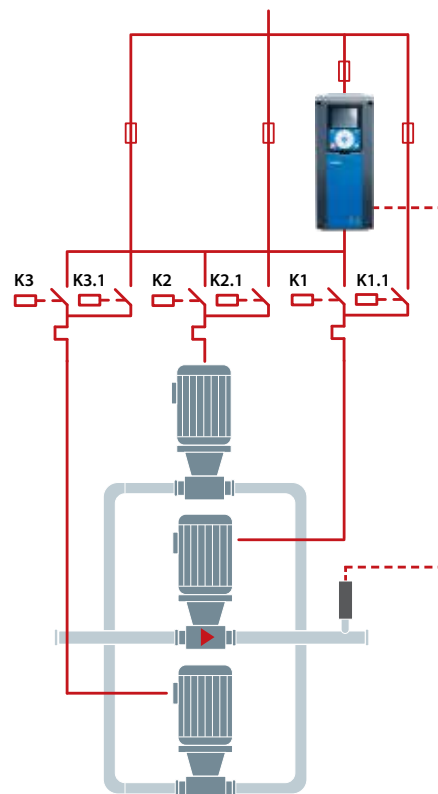




Intelligente multipompoplossingen

Multipomp – Systeem met één frequentieregelaar

- Er kunnen tot 8 pompen worden geregeld en bediend met één frequentieregelaar
- Verhoogt het systeemrendement in toepassingen met grote variaties in flow
- Pompen kunnen individueel worden losgekoppeld, wat de systeemredundantie verhoogt
- Diverse set-ups mogelijk
 - Een vaste aansluiting van de frequentieregelaar op één pomp biedt een vaste regeling of wisseling van uitsluitend hulppompen
 - Dubbele contactors naar elke pomp maken volledige wisseling van alle pompen in het systeem mogelijk



Multipomp – Systeem met één frequentieregelaar

Multipomp – Systeem met meerdere frequentieregelaars

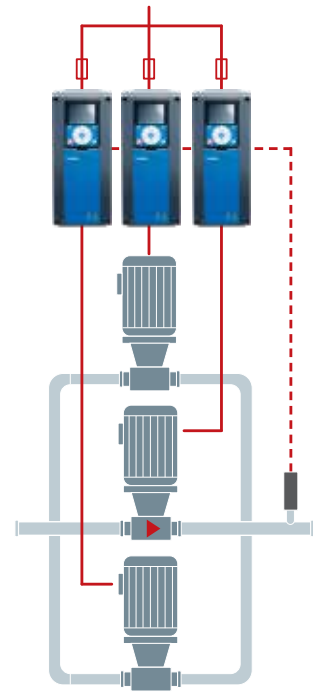
- Sluit tot 8 pompen aan in één systeem
- Geen extra regelaar of PLC vereist
 - Volledig redundant systeem
 - Interactie via RS485 (communicatie tussen frequentieregelaars)
- Geïntegreerde pompbesturingsfuncties
 - Geen extra bekabeling, motorbeveiligingen en contactors vereist
 - Automatische wisseling van pompen
- Automatische zelftest om blokkering van pompen te vermijden
- Masterpompdefinitie beschikbaar

Multimastermodus

- Diverse pompen zijn in bedrijf om te voldoen aan de vraag
- Eén pomp werkt in de snelheidsregelsmodus
- De andere pompen werken bijna op de maximale frequentie

Multivolgermodus

- Diverse pompen zijn in bedrijf om te voldoen aan de belastingvraag
- Alle actieve pompen werken in de snelheidsregelsmodus
- Zorgt voor een hoger rendement en lagere geluidsniveaus



Multipomp – Systeem met meerdere frequentieregelaars





VACON® 100 Wall Mounted Drive biedt een oplossing voor talrijke installatiebehoeften

De Wall Mounted Drives worden geleverd als een compact en uitgebreid regelaarpakket, waarbij alle noodzakelijke componenten zijn geïntegreerd in één eenheid. Ze zijn leverbaar in IP 21/UL type 1 of IP 54/UL type 12 behuizingen voor een uitgebreide reeks voedingsspanningen.



Vermogensbereik

Voedingsspanning	MR4	MR5	MR6	MR7	MR8	MR9
208–240 V AC	0,55–3 kW [0,75–4 pk]	4–7,5 kW [5,5–10 pk]	11–15 kW [15–20 pk]	18,5–30 kW [25–40 pk]	37–55 kW [50–75 pk]	75–90 kW [100–125 pk]
380–500 V AC	1,1–5,5 kW [1,5–7,5 pk]	7,5–15 kW [10–20 pk]	18,5–30 kW [25–40 pk]	37–55 kW [50–75 pk]	75–110 kW [100–150 pk]	132–200 kW [200–300 pk]
525–600 V AC	-	3–10 pk	15–30 pk	40–60 pk	75–125 pk	150–250 pk
525–690 V AC	-	-	5,5–30 kW [5–30 pk]	37–55 kW [40–60 pk]	75–110 kW [75–125 pk]	132–250 kW [150–250 pk]



Kenmerken

- Vormvolgende coating
- IP 54/UL type 12 heeft dezelfde voetafdruk als IP 21/UL type 1
- Flensmontage
- Zij-aan-zij montage voor zowel IP 21/UL type 1 als IP 54/UL type 12
- Ingebouwde DC-smoorspoel en EMC-filters
- Geïntegreerde remchopper, hetzij standaard of als fabrieksoptie

Voordelen

- Minder installatieruimte en -kosten
- Hogere betrouwbaarheid in veeleisende omgevingen



Spannings- en vermogensbereiken

208–240 V – Vermogensklasse voor VACON® 100 INDUSTRIAL en VACON® 100 FLOW
Wall Mounted Drives en Drive Modules

Type frequentieregelaar	Lage belastbaarheid (110% 1 min/10 min) INDUSTRIAL en FLOW uitvoeringen			Hoge belastbaarheid (150% 1 min/10 min) INDUSTRIAL uitvoeringen			Maximum- stroom Is (2 s) [A]	Hardware-uitvoering en behuizingsgrootte			
	Continu- stroom IL [A]	Motorasvermogen		Continu- stroom IH [A]	Motorasvermogen			Wall Mounted (IP 21/IP 54)	Modules (IP 00)		
		[kW] bij 230 V	[pk] bij 230 V		[kW] bij 230 V	[pk] bij 230 V					
VACON 0100-3L-0003-2	3,7	0,55	0,75	2,6	0,37	0,5	5,2	MR4			
VACON 0100-3L-0004-2	4,8	0,75	1	3,7	0,55	0,75	7,4				
VACON 0100-3L-0007-2	6,6	1,1	1,5	4,8	0,75	1	9,6				
VACON 0100-3L-0008-2	8	1,5	2	6,6	1,1	1,5	13,2				
VACON 0100-3L-0011-2	11	2,2	3	8	1,5	2	16				
VACON 0100-3L-0012-2	12,5	3	4	9,6	2,2	3	19,6				
VACON 0100-3L-0018-2	18	4	5	12,5	3	4	25				
VACON 0100-3L-0024-2	24	5,5	7,5	18	4	5	36			MR5	
VACON 0100-3L-0031-2	31	7,5	10	25	5,5	7,5	46				
VACON 0100-3L-0048-2	48	11	15	31	7,5	10	62			MR6	
VACON 0100-3L-0062-2	62	15	20	48	11	15	96				
VACON 0100-3L-0075-2	75	18,5	25	62	15	20	124	MR7			
VACON 0100-3L-0088-2	88	22	30	75	18,5	25	150				
VACON 0100-3L-0105-2	105	30	40	88	22	30	176				
VACON 0100-3L-0140-2	140	37	50	114	30	40	210	MR8	MR8		
VACON 0100-3L-0170-2	170	45	60	140	37	50	280				
VACON 0100-3L-0205-2	205	55	75	170	45	60	340				
VACON 0100-3L-0261-2	261	75	100	211	55	75	410	MR9	MR9		
VACON 0100-3L-0310-2	310	90	125	251	75	100	502				

208–240 V – Vermogensklasse voor VACON® 100 X Decentral Drive IP 66/Type 4X

Type frequentieregelaar	Hoge belastbaarheid (150% 1 min/10 min)			Maximum- stroom Is (2 s) [A]	Hardware- uitvoering en behuizings- grootte
	Continuustroom IH [A]	Motorasvermogen			
		[kW] bij 230 V	[pk] bij 230 V		
VACON 0100-3L-0006-2-X	6,6	1,1	1,5	9,9	MM4
VACON 0100-3L-0008-2-X	8,0	1,5	2	12,0	
VACON 0100-3L-0011-2-X	11,0	2,2	3	16,5	
VACON 0100-3L-0012-2-X	12,5	3	4	18,8	
VACON 0100-3L-0018-2-X	18,0	4	5	27,0	MM5
VACON 0100-3L-0024-2-X	24,2	5,5	7,5	36,3	
VACON 0100-3L-0031-2-X	31,0	7,5	10	46,5	
VACON 0100-3L-0048-2-X	48,0	11	15	72,0	MM6
VACON 0100-3L-0062-2-X	62,0	15	20	93,0	

Spannings- en vermogensbereiken

380–500 V – Vermogensklasse voor VACON® 100 INDUSTRIAL en VACON® 100 FLOW
Wall Mounted Drives, Drive Modules en Enclosed Drives

Type frequentieregelaar	Lage belastbaarheid (110% 1 min/10 min) INDUSTRIAL en FLOW uitvoeringen			Hoge belastbaarheid (150% 1 min/10 min) INDUSTRIAL uitvoeringen			Maximum- stroom Is (2 s) [A]	Hardware-uitvoering en behuizingsgrootte		
	Continu- stroom IL [A]	Motorasvermogen		Continu- stroom IH [A]	Motorasvermogen			Wall Mounted (IP 21/IP 54)	Modules (IP 00)	Enclosed Drive (IP 21/IP 54)
		[kW] bij 400 V	[pk] bij 480 V		[kW] bij 400 V	[pk] bij 480 V				
VACON 0100-3L-0003-5	3,4	1,1	1,5	2,6	0,75	1	5,2	MR4		
VACON 0100-3L-0004-5	4,8	1,5	2	3,4	1,1	1,5	6,8			
VACON 0100-3L-0005-5	5,6	2,2	3	4,3	1,5	2	8,6			
VACON 0100-3L-0008-5	8	3	4	5,6	2,2	3	11,2			
VACON 0100-3L-0009-5	9,6	4	5	8	3	4	16			
VACON 0100-3L-0012-5	12	5,5	7,5	9,6	4	5	19,2			
VACON 0100-3L-0016-5	16	7,5	10	12	5,5	7,5	24			
VACON 0100-3L-0023-5	23	11	15	16	7,5	10	32	MR5		
VACON 0100-3L-0031-5	31	15	20	23	11	15	46	MR6		
VACON 0100-3L-0038-5	38	18,5	25	31	15	20	62			
VACON 0100-3L-0046-5	46	22	30	38	18,5	25	76			
VACON 0100-3L-0061-5	61	30	40	46	22	30	92			
VACON 0100-3L-0072-5	72	37	50	61	30	40	122	MR7		
VACON 0100-3L-0087-5	87	45	60	72	37	50	144			
VACON 0100-3L-0105-5	105	55	75	87	45	60	174			
VACON 0100-3L-0140-5	140	75	100	105	55	75	210	MR8	MR8	MR8
VACON 0100-3L-0170-5	170	90	125	140	75	100	280			
VACON 0100-3L-0205-5	205	110	150	170	90	125	340			
VACON 0100-3L-0261-5	261	132	200	205	110	150	410	MR9*	MR9	MR9
VACON 0100-3L-0310-5	310	160	250	251	132	200	502			
VACON 0100-3L-0386-5	385	200	300	310	160	250	620			
VACON 0100-3L-0460-5	460	250	350	385	200	300	770	MR10	MR10	MR10
VACON 0100-3L-0520-5	520	250	450	460	250	350	920			
VACON 0100-3L-0590-5	590	315	500	520	250	450	1040			
VACON 0100-3L-0651-5	650	355	500	590	315	500	1180	MR11	MR11	MR11
VACON 0100-3L-0731-5	730	400	600	650	355	500	1300			
VACON 0100-3L-0820-5	820	450	700	730	400	600	1460			
VACON 0100-3L-0920-5	920	500	800	820	450	700	1640	MR12	MR12	MR12
VACON 0100-3L-1040-5	1040	560	900	920	500	800	1840			
VACON 0100-3L-1180-5	1180	630	1000	920	500	800	1840			


* VACON 0100-3L-0386-5 niet leverbaar in IP 54

380–500 V – Vermogensklasse voor VACON® 100 X Decentral Drive IP 66/Type 4X

Type frequentieregelaar	Hoge belastbaarheid (150% 1 min/10 min) INDUSTRIAL uitvoeringen			Maximum- stroom Is (2 s) [A]	Hardware- uitvoering en behuizings- grootte
	Continu- stroom IH [A]	Motorasvermogen			
		[kW] bij 400 V	[pk] bij 480 V		100X frequentie- regelaars (IP 66)
VACON 0100-3L-0003-5-X	3,4	1,1	1,5	5,2	MM4
VACON 0100-3L-0004-5-X	4,8	1,5	2	6,8	
VACON 0100-3L-0005-5-X	5,6	2,2	3	8,6	
VACON 0100-3L-0008-5-X	8	3	4	11,2	
VACON 0100-3L-0009-5-X	9,6	4	5	16	
VACON 0100-3L-0012-5-X	12	5,5	7,5	19,2	
VACON 0100-3L-0016-5-X	16	7,5	10	24	
VACON 0100-3L-0023-5-X	23	11	15	32	MM5
VACON 0100-3L-0031-5-X	31	15	20	46	MM6
VACON 0100-3L-0038-5-X	38	18,5	25	62	
VACON 0100-3L-0046-5-X	46	22	30	76	
VACON 0100-3L-0061-5-X	61	30	40	92	
VACON 0100-3L-0072-5-X*	72	37	50	122	

* 37 kW [50 pk] uitvoering uitsluitend voor lage belastbaarheid (110% 1 min/10 min)

Technische gegevens

Netaansluiting	Ingangsspanning	208–240 V; 380–500 V; 525–600 V; 525–690 V
	Ingangsfrequentie	50–60 Hz
	Aansluiting op netvoeding	Eenmaal per minuut of minder (normale situatie)
	Verschuivingsfactor (cos ϕ) dicht bij 0	> 0,98
Motoraansluiting	Uitgangsspanning	0–ingangsspanning
	Continue uitgangsstrom en overbelastbaarheid	IL met lage overbelastbaarheid: 1,1 x IL (1 min/10 min) IH met hoge overbelastbaarheid 1,5 x IH (1 min/10 min)
	Uitgangsfrequentie	0–320 Hz
Regelprestaties	Regelprestaties (VACON 100 INDUSTRIAL en VACON 100 X)	Vectorregeling zonder terugkoppeling (5–150% van basissnelheid): snelheidsregeling 0,5%, dynamisch 0,3%/s, lineariteit van koppel < 2%, stijgtijd van koppel ~5 ms
	Aan-/uitlooptijden (acceleratie en deceleratie)	0,1–3000 s
Omgevingscondities	Omgevingstemperatuur tijdens bedrijf voor Wall Mounted, Modules en Enclosed Drive uitvoeringen	-10–50 °C (14–122 °F), reductie 1,5%/1 °C boven 40 °C (104 °F)
	Omgevingstemperatuur tijdens bedrijf voor 100 X (IP 66)	-40–60 °C (14 °F–122 °F), reductie 2,5%/1 °C boven 40 °C (104 °F) Voor omgevingstemperaturen onder -10 °C is de optie 'Auxiliary Frame Heater' vereist
	Relatieve vochtigheid	0–95% RV, niet-condenserend, niet-corrosief
	Opslagtemperatuur	-40 °C...+70 °C (-40 °F...158 °F)
	Opstelhoogte	100% van de nominale waarde (geen reductie) tot maximaal 1000 m 1% reductie voor elke 100 m boven 1000 m Maximale hoogte: • 208–240 V: 4000 m (TN- en IT-systemen) • 380–500 V: 4000 m (TN- en IT-systemen) • 380–500 V: 2000 m (hoekgeaard netwerk) • 525–690 V: 2000 m (TN- en IT-systemen, zonder hoekaarding)
	Trillingen	1g (VACON 100 INDUSTRIAL en VACON 100 FLOW frames) 3g (VACON 100 X)
	Behuizingsklasse	IP 21/UL type 1 IP 54/UL Type 12 IP 00 voor MR8 tot MR12 Modules IP 66 (VACON 100 X)
EMC	Immuniteit	IEC 61800-3, eerste en tweede omgeving
	Emissies	IEC 61800-3, categorie C2 voor Wall Mounted Drives (240 V en 500 V)* IEC 61800-3, categorie C3 voor IP 00 Modules, Enclosed Drives en Wall Mounted (690 V) Drives
Functionele veiligheid	Safe Torque Off voor Wall Mounted, IP 00 Modules en Enclosed Drive uitvoeringen	SIL 3 (met optiekaart OPTBJ)
	Safe Torque Off voor 100 X (IP 66)	SIL 3 met externe beveiliging
Besturingsaansluiting	I/O	2 x AI, 6 x DI, 1 x AO, 10 Vref, 24 Vin, 2 x 24 Vout, 3 x RO of 2 x RO + TI Meer I/O's beschikbaar met B-serie optiekaarten
	Ethernet	Ingebouwd: Modbus TCP/IP, BACnet IP, PROFINET**, EtherNet/IP** Ondersteuning voor andere protocollen via optionele veldbuscommunicatiekaarten – zie de tabel op pagina 27 voor meer informatie
	RS485	Ondersteuning voor andere protocollen via optionele veldbuscommunicatiekaarten – zie de tabel op pagina 27 voor meer informatie
	I/O-kenmerken	Analoge ingangen: 0...+10 V (Ri = 200 k Ω) of 4–20 mA (Ri = 250 Ω) Resolutie 0,1%, Nauwkeurigheid \pm 1% Analoge uitgang: 0–20 mA of 0–10 V Max. belasting 500 Ω Resolutie 0,1%, Nauwkeurigheid \pm 2% Digitale ingangen: Positieve of negatieve logica, Ri = min. 5 k Ω 0–5 V = 0, 15–30 V = 1 Hulpspanning: +24 V, \pm 10%, max. spanningsrimpel < 100 mVrms max. 250 mA Beveiligd tegen kortsluiting Relaisuitgangen: Wisselcontact, SPDT-relais. 5,5 mm isolatie tussen kanalen. Schakelcapaciteit 24 V DC/8 A, 250 V AC/8 A, 125 V DC/0,4 A. Minimale schakelbelasting 5 V/10 mA Thermistoringang: Rtrip = 4,7 k Ω (PTC), Meetspanning 3,5 V
Goedkeuringen	Algemeen	UL 508 C, CE, UL, cUL, EAC, RCM
	Scheepvaartcertificaten	DNV-GL, BV, LR, ABS en RINA 

* VACON 0100-3L-0386-5 klasse C3

** Ingebouwd: Modbus RTU, Metasys N2, BACnet MSTP

Opties

Displays, paneeladapters, kabels en hardwareopties

Groep	Beschrijving	Losse optie	Ingebouwde fabrieks-optie	voor frequentieregelaartype			
				Wall Mounted (IP 21/IP 54)	Modules (IP 00)	Enclosed Drives (IP 21/IP 54)	100X frequentieregelaars (IP 66)
Besturings-opties	Grafisch bedieningspaneel	VACON-PAN-HMGR-MK01		■	■	■	
	Tekstbedieningspaneel	VACON-PAN-HMTX-MK01	+HMTX	■	■	■	
	Paneeladapter IP 54 (blindpaneel)	PAN-HMPA-MK01	+HMPA	■	■		
	Deurmontageset, xx = kabellengte: NM (geen kabel), 2M, 3M, 6M, 15M (2, 3, 6, 15 meter)	VACON-PAN-HMDR-MK01-xx		■	■		
	RJ45-kabel voor deurmontageset, xx = kabellengte: 2M, 3M, 6M, 15M (2, 3, 6, 15 meter)	CAB-RJ45P-xx		■	■		
	Handpaneelset	VACON-PAN-HMHH-MK01		■	■		
	Handheld/magnetisch IP 66 grafisch bedieningspaneel met kabel l = 0,5 m/ 19,68 inch	VACON-PAN-HMGR-MC05-X	+HMGR				■
	Wandmontageset bedieningspaneel	PAN-HMWM-MK02					■
	HMI-kabel (2 meter) voor VACON 100 X bedieningspaneelopties	CAB-HMI2M-MC05-X					■
	HMI-kabel (5 meter) voor VACON 100 X bedieningspaneelopties	CAB-HMI5M-MC05-X					■
	Pc-kabel voor softwaretools, USB naar RS485, kabellengte 3 m	CAB-USB/RS485		■	■	■	■
	Batterij voor realtimeklok		+SRBT	■	■		■
Behuizings-opties	IP 54 losse optie voor MR4, MR5, MR6	VACON-ENC-IP 54-MR04/05/06		■			
	Type 12-set MR4, MR5, MR6	VACON-ENC-IN12-MR04/05/06		■			
	Flensmontage MR4–MR7 / IP 00 Modules MR8–MR12 (Losse optie alleen beschikbaar voor MR4–MR7)	ENC-QFLG-MR04/05/06/07	+QFLG	■	■		
	Doorvoerplaat met inchgaten, MR4–MR9		+QGLC	■	■		
Hardware-opties	Wijziging naar EMC-niveau C4 voor IT-netten, ook MR11 en MR12 IP 00		+EMC4	■	■	■	■
	Intern geïntegreerd dynamisch remmen (remchopper) MR7–MR12		+DBIN	■	■	■	
	Voedingsschakelaar frequentieregelaar voor MR4–MR7 (IP 54-uitvoeringen) (Niet beschikbaar voor VACON 100 FLOW)		+QDSS	■			■
	Hoofdschakelaar voor framegrootte MM4–MM6	POW-QDSS-MM04/05/06					■
	Auxiliary Frame Heater optie voor VACON 100 X frames MM4–MM6	ENC-QAFH-MM04/05/06					■
	Motorbevestigingsflens voor VACON 100 X frames MM4–MM6	ENC-QMMF-MM04/05/06					■
	Hardware-uitbreidingskast voor IP 00 Modules MR10 en MR12	+QEPO			■		
	Zekeringschakelaar en AC-zekeringen voor IP 00 Modules MR10 en MR12 (vereist ook +QEPO)		+CFID		■		
	Installatieset voor een externe besturingseenheid voor IP 00 Modules MR10 en MR12	ENC-QCDU			■		
	Geïntegreerd common-modefilter voor IP 00 Modules MR10 en MR12 en Enclosed Drives		+POCM		■	■	
	Geïntegreerd dU/dt-filter voor IP 00 behuizingsgrootte MR10 en MR12 (vereist ook +QEPO) en Enclosed Drives		+PODU		■	■	
	Extern elektrisch aansluitblok voor IP 00 behuizingsgrootte MR10 en MR12		+PCTB		■		
Constructie voor de scheepvaart		+EMAR	■		■	■	
Pakketopties	Zeecontainerverpakking		+GSSE	■	■	■	■
Toepassingen	Zonnepomptoepassing (niet voor VACON 100 FLOW)		+A1181	■	■	■	■

Opties

Opties voor Enclosed Drives

Groep	Beschrijving	Fabrieksoptie
Hulpapparatuur	Regeling motorverwarming	+CAMH
	Kastverwarming	+CACH
	Kastverlichting	+CACL
Kastvoeding voor accessoires	Transformator hulpspanning	+CAPT
	24 V DC-voeding	+CAPD
	AC-contact klant	+CAPS
	Hulp-AC-voedingsklemmen	+CAPU
In deur gemonteerde opties	Signaallampjes en resetknop	+CDLP
Stuurklemmen	Verlengde I/O-klemmen	+CTID
Beveiligingen	STO met noodstopknop op de deur	+CPS0
	SS1 met noodstopknop op de deur	+CPS1
	Nooduitschakeling	+CPSB
	Isolatiebewaking	+CPIF
Ingangapparatuur	AC-zekeringen en zekeringschakelaar	+CIFD
	Ingangcontactor	+CICO
Bekabelingsopties	Ingangsbekabeling van bovenaf	+CHIT
	Uitgangsbekabeling van bovenaf	+CHOT
	Bekabeling van bovenaf	+CHCT
Opties basissokkel	Basissokkel 200 mm	+CHPH
Koelopties	Backchannelkoeling	+CHCB
Uitgangsfilters	Sinusfilteruitgang	+COSI
Kastsectieopties	Lege kastsectie, 400 mm, links	+CH4L
	Lege kastsectie, 400 mm, rechts	+CH4R
	Lege kastsectie, 600 mm, links	+CH6L
	Lege kastsectie, 600 mm, rechts	+CH6R

I/O-opties

Beschrijving	Losse optiekaart	Ingebouwde fabrieksoptie	Optiekaartsleuven in frequentieregelaartypen			
			IP 21/IP 54 standalone	IP 00 Modules	Enclosed Drives	IP 66 (100 X)
Standaard I/O-kaart: 2 x AI, 6 x DI, 1 x AO, 10 Vref, 24 Vin, 2 x 24 Vout, RS485, 3 x RO	OPT-F3-V	n.v.t.		B		n.v.t.
Optionele I/O-kaart: 2 x AI, 6 x DI, 1 x AO, 10 Vref, 24 Vin, 2 x 24 Vout, RS485, 2 x RO, Thermistoringang	OPT-F4-V	+SBF4		B		n.v.t.
6 x DI / DO, programmeerbaar	OPT-B1-V	+S_B1*		C, D, E		D, E
2 x RO, Thermistoringang	OPT-B2-V	+S_B2*		C, D, E		D, E
1 x AI, 2 x AO (geïsoleerd)	OPT-B4-V	+S_B4*		C, D, E		D, E
3 x RO	OPT-B5-V	+S_B5*		C, D, E		D, E
1 x RO, 5 x DI (42–240 V AC)	OPT-B9-V	+S_B9*		C, D, E		D, E
1 x AO, 1 x DO, 1 x RO	OPT-BF-V	+S_BF*		C, D, E		D, E
3 x temperatuursensoringen (PT100, PT1000, KTY84-130, KTY84-150, KTY84-131, NI1000)	OPT-BH-V	+S_BH*		C, D, E		D, E
Safe Torque Off (STO) / Safe Stop 1 (SS1) / ATEX	OPT-BJ-V	+S_BJ*		E		n.v.t.

* Vervang '_' door de gewenste optiesleuf (+SCB5 betekent bijvoorbeeld dat optiekaart B5 in de fabriek wordt geïnstalleerd in optiesleuf C), niet beschikbaar voor VACON® 100 X/IP66

Taalpakketten gebruikersinterface

Fabrieksoptie	Beschikbare talen voor frequentieregelaarmenu en parameters
+FL01	Engels, Duits, Fins, Zweeds, Italiaans, Frans
+FL02	Engels, Duits, Fins, Zweeds, Deens, Noors
+FL03	Engels, Italiaans, Frans, Spaans, Braziliaans, Portugees, Nederlands, Grieks
+FL04	Engels, Duits, Pools, Russisch, Tsjechisch, Slowaaks, Litouws, Lets
+FL05	Engels, Duits, Ests, Hongaars, Roemeens, Turks
+FL06	Engels, Chinees, Russisch, Koreaans
+FL07	Engels, Duits, Sloveens, Kroatisch, Servisch, Bulgaars

Opties

Veldbuscommunicatie

Beschrijving	Losse optiekaart	Ingebouwde fabrieksoptie	Optiekaartsleuven in frequentieregelaartypen			
			IP 21/IP 54 standalone	IP 00 Modules	Enclosed Drives	IP 66 (100 X)
Protocollen voor industrieel ethernet: PROFINET IO en EtherNet/IP (softwareoptie aanwezig)	n.v.t.	+FBIE			n.v.t.	
AS-i	OPT-BK-V**	S_BK*			n.v.t.	D, E
LonWorks	OPT-C4-V	+S_C4*			D, E	
RS485 (Modbus/N2)	OPT-E2-V	+S_E2*			D, E	
PROFIBUS DPV1	OPT-E3-V	+S_E3*			D, E	
PROFIBUS DPV1 (D9)	OPT-E5-V	+S_E5*			D, E	
CANopen	OPT-E6-V	+S_E6*			D, E	
DeviceNet	OPT-E7-V	+S_E7*			D, E	
RS485 (Modbus/N2) (D9)	OPT-E8-V	+S_E8*			D, E	
Dubbele ethernetcommunicatiekaart (Modbus TCP, PROFINET, EtherNet/IP)	OPT-E9-V	+S_E9*			D, E	
Dubbele ethernetcommunicatiekaart Geavanceerd (Modbus TCP, PROFINET, EtherNet/IP)	OPT-EA-V	+S_EA*			D, E	
EtherCAT	OPT-EC-V	+S_EC*			D, E	

*Vervang '_' door de gewenste optiesleuf (+SDE9 betekent bijvoorbeeld dat optiekaart E9 in de fabriek wordt geïnstalleerd in optiesleuf D), niet beschikbaar voor VACON 100 X/IP66

** Alleen ondersteund door VACON 100 X

Documentatieopties

Fabrieks-opties	Beschrijving
+DNOT	Alleen Veiligheidshandleiding en UL-handleiding voor Noord-Amerika; geen andere papieren documentatie inbegrepen Normaal gebruikt door OEM-klanten
+DQCK	Veiligheidshandleiding, verkorte handleiding in 8 talen (UK, FR, DE, IT, ES, PT-BR, CN, FI), UL-handleiding voor Noord-Amerika en aanwijzingen om alle documentatie snel te vinden op Danfoss.com
+DPAP	Veiligheidshandleiding, Bedieningshandleiding (voorheen VACON Installatiehandleiding), aanwijzingen om alle documentatie snel te vinden op Danfoss.com
+DINS	Veiligheidshandleiding, Bedieningshandleiding (voorheen VACON Installatiehandleiding) en mogelijke optiehandleidingen (dit is het maximale aantal mogelijke papieren handleidingen dat wordt meegeleverd)
Fabrieks-opties	Documentatietaal (beschikbaarheid varieert per product)
+DLUK	Engels (standaard inbegrepen)
+DLBR	Portugees (Braziliaanse variant)
+DLCN	Chinees
+DLCZ	Tsjechisch
+DLDE	Duits
+DLDK	Deens
+DLEE	Ests
+DLES	Spaans
+DLFI	Fins
+DLFR	Frans

Fabrieks-opties	Documentatietaal (beschikbaarheid varieert per product)
+DLGR	Grieks
+DLHU	Hongaars
+DLIT	Italiaans
+DLLT	Litouws
+DLLV	Lets
+DLNL	Nederlands
+DLNO	Noors
+DLPL	Pools
+DLPT	Portugees
+DLRO	Roemeens
+DLRU	Russisch
+DLSE	Zweeds
+DLSI	Sloveens
+DLSK	Slowaaks
+DLTR	Turks

Let op: VACON 100 X wordt altijd geleverd met een Verkorte handleiding in meerdere talen; hiervoor is geen specifieke +Code nodig. Alle overige documentatie kan afzonderlijke worden besteld of worden gedownload via www.danfoss.com.

Productselectie op basis van typecode

VACON0100	3L	Nominale stroom	Voedings-spanning	Behuizingstype	Toepassing / Frequentie-regelaartype	Regio	Beschermingsklasse	Extra opties (afhankelijk van frequentieregelaartype/ uitvoering)
VACON0100	3-fasevoeding	0003 = 3,4 A tot 1180 = 1180 A	2 = 208–240 V AC	Leeg = Wall Mounted of Drive Module	Leeg = INDUSTRIAL (Algemeen)	Leeg = internationaal	Leeg = IP 21 / Type 1 (of IP 66 / Type 4X als behuizingstype = 'X')	Ingebouwde opties kunnen worden toegevoegd als '+codes'; zie de optietabellen op pagina 25-26 voor meer informatie
			5 = 380–500 V AC	ED = Enclosed Drive	FLOW = Pompen/ ventilatoren	R02 = Noord-Amerika	IP 00 = IP 00 / Open type	
			6 = 525–600 V AC	X = Decentral / IP 66 / 4X			IP 54 = IP 54 / Type 12	
			7 = 525 690 V AC					

Voorbeeld 1

VACON 0100	3L	0009	5		FLOW			+FBIE
		9,6 A	380–500 V AC	Wall Mounted Drive	met speciale pomp-/ ventilatorfuncties			PROFINET IO en Ether-Net/IP één poort

Voorbeeld 2

VACON 0100	3L	0731	5	ED			IP 54	+CAPT+CAPS
		730 A	380–500 V AC	Enclosed Drive	Algemeen		Kast met beschermingsklasse IP 54	AC-contact klant

Voorbeeld 3

VACON 0100	3L	0048	2	X		R02		+HMGR
		48 A	208–240 V AC	Decentral Drive	Algemeen	voor Noord-Amerika	IP 66 / Type 4X	Ingebouwd bedieningspaneel

Voorbeeld 4

VACON 0100	3L	0100	7		FLOW		IP 00	
		100 A	525–690 V AC		met speciale pomp-/ ventilatorfuncties		Drive Module in IP 00 / Open type	